



TECNOLOGIA EM MOLDES

Nossa empresa está sempre inovando para produzir moldes na área de injeção em alumínio e termoplásticos dos mais simples aos mais complexos projetos, para pequenas e grandes empresas do setor.



NÓS NOS PREOCUPAMOS COM
A GESTÃO AMBIENTAL E
GESTÃO DE QUALIDADE





SGS

Certificado BR16/9588

O sistema de gestão de

Inova Tecnologia em Moldes Eireli - EPP

Rua Antonio Jasper, 243 - Galpão 01 - Porto Grande
Araquari - SC - 89245-000 - BR



Foi auditado e certificado encontrando-se em conformidade com os requisitos da norma:

ISO 9001:2008

Para as seguintes atividades:

"Fabricação de Moldes Industriais."

Informações adicionais a respeito do escopo e da aplicação dos requisitos de norma ISO 9001:2008 podem ser obtidos consultando a organização.

Este certificado é válido de 9 de setembro de 2016 até 14 de setembro de 2018 e mantém-se válido sujeito a auditorias de acompanhamento satisfatórias. Auditoria de Recertificação devida antes de 14 de agosto de 2018. Revisão 1. Certificado desde 9 de setembro de 2016

Aprovado por

Vanda Nunes
Diretora

SGS ICS Certificadora Ltda
Avenida Andrômeda, 832 - 5ª and
06473-000 - Barueri - SP - Brasil
Fone: 11-3883 8890 / Fax: 11-3883 8899
www.br.sgs.com



Página 1 de 1

Accredited by Member of the International Accreditation Forum Multilateral Recognition Arrangement for Quality Management Systems





SGS

Certificado BR16/9587

O sistema de gestão de

Inova Tecnologia em Moldes Eireli - EPP

Rua Antonio Jasper, 243 - Galpão 01 - Porto Grande
Araquari - SC - 89245-000 - BR



Foi auditado e certificado encontrando-se em conformidade com os requisitos da norma:

ISO 14001:2004

Para as seguintes atividades:

"Fabricação de Moldes Industriais."

Este certificado é válido de 9 de setembro de 2016 até 14 de setembro de 2018
e mantém-se válido sujeito a auditorias de acompanhamento satisfatórias.
Auditoria de Recertificação devida antes de 14 de agosto de 2018
Revisão 1. Certificado desde 9 de setembro de 2016

Aprovado por

Vanda Nunes
Diretora

SGS ICS Certificadora Ltda
Avenida Andômeda, 832 - 5ª and
06473-000 - Barueri - SP - Brasil
Fone: 11-3883 8880 / Fax: 11-3883 8899
www.br.sgs.com

Página 1 de 1



NOSSA EMPRESA

PRINCIPAIS CLIENTE



SHOWA

KEIHIN



Atendemos desde a a linha automobilística à utilitários domésticos assim como produtos de limpeza e higiene.

Além de moldes sob pressão a Inova Tecnologia em moldes confecciona moldes para fundição em gravidade (coquilha) e caixas de machos com qualidade e preços competitivos.

A maior parte do fornecimento dessas ferramentas estão na linha automobilística.

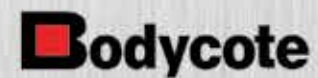


NOSSOS SERVIÇOS

Desenvolvemos a melhoria contínua em todas as áreas da empresa, buscando a certificação da qualidade, envolvendo parcerias empresariais para aplicação de controles cada vez mais rígidos de qualidade e produtividade.

Melhorias estas já percebidas em auditorias internas realizadas. Apresentamos produtos com qualidade em um curto prazo de entrega. Com isto concorreremos no mercado nacional e internacional de forma justa e competitiva.

PRINCIPAIS FORNECEDORES



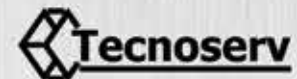
Bodycote



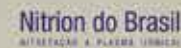
DIFERRO



999
metais



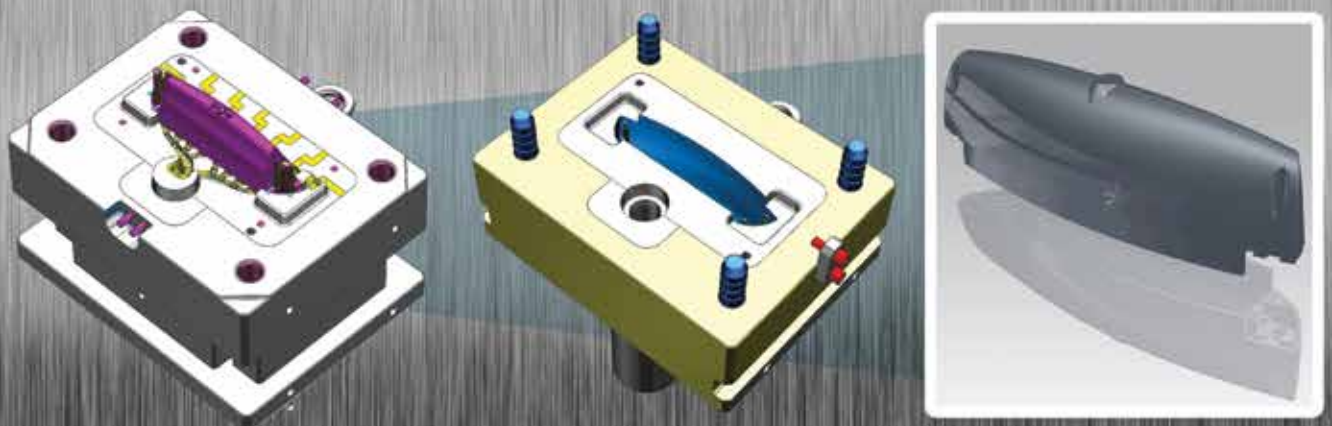
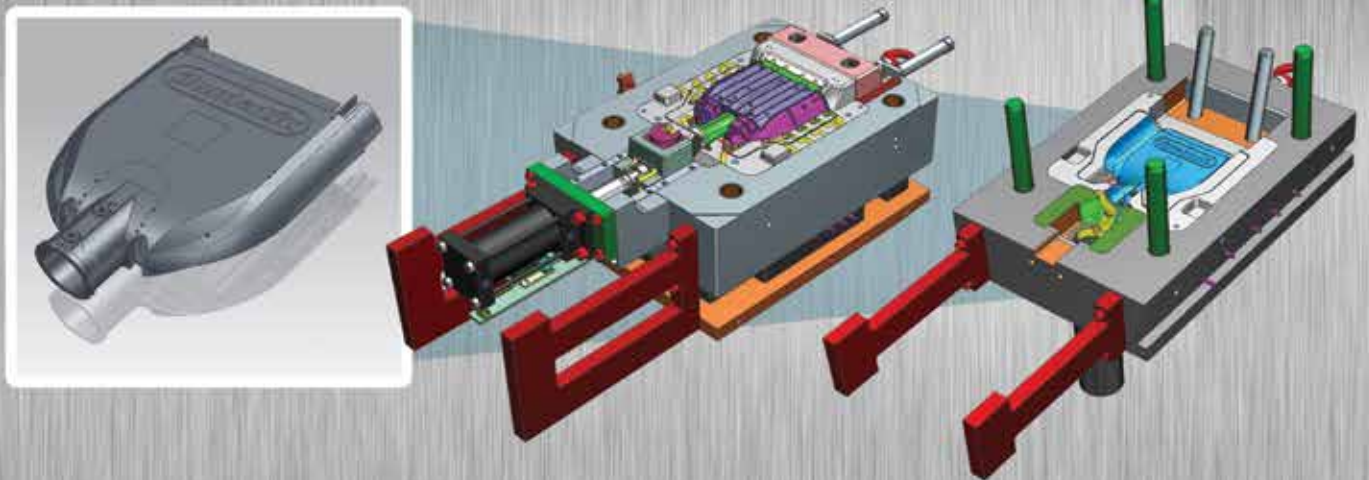
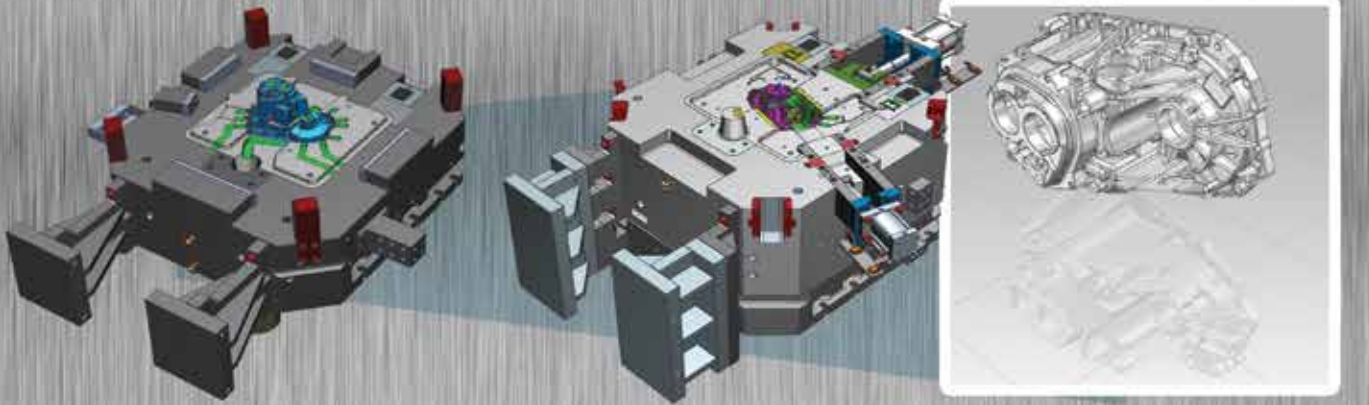
Tecnoserv



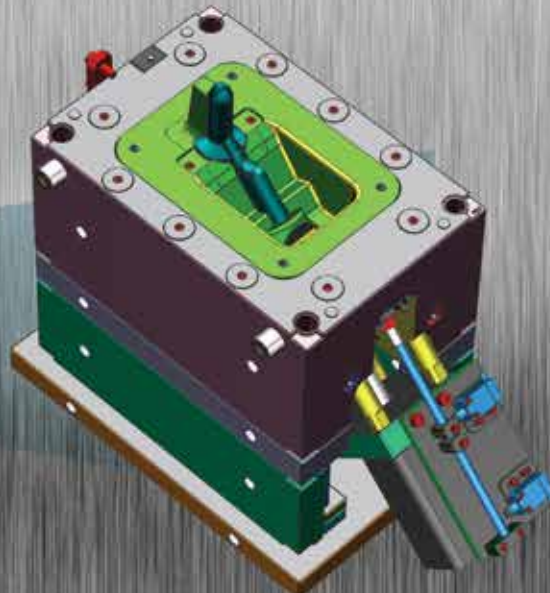
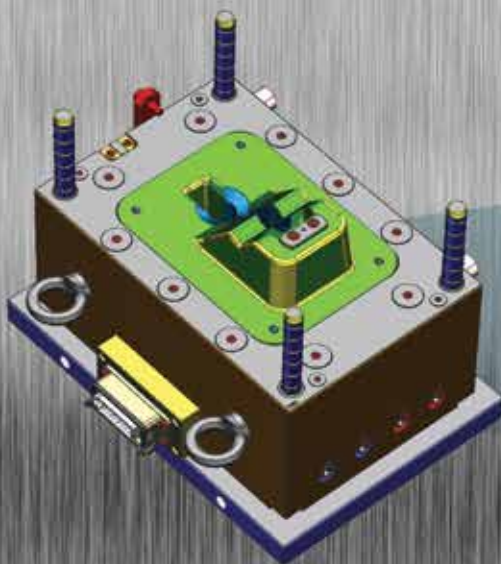
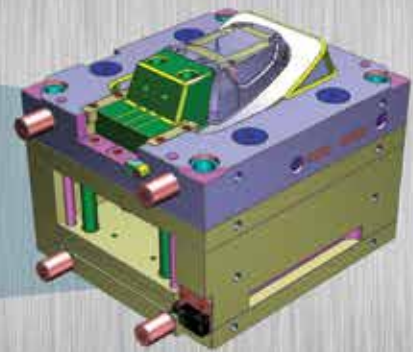
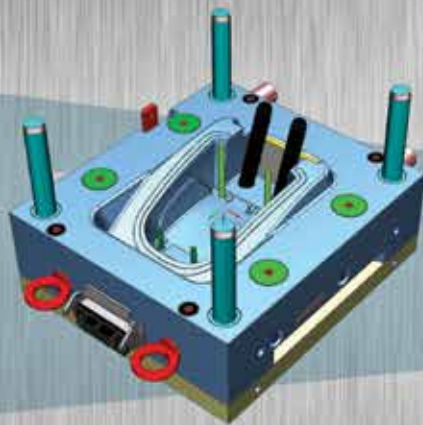
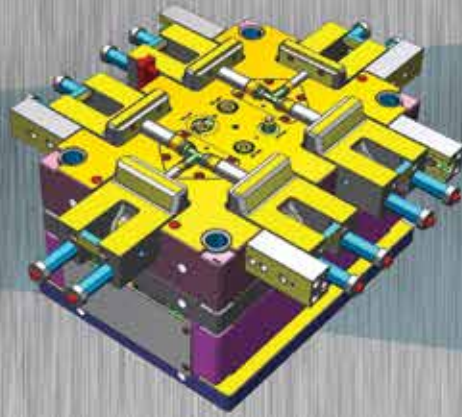
Nitron do Brasil
NITRATAÇÃO & PLÁSTICA LÍQUIDA



MODLES PARA INJEÇÃO DE ALUMÍNIO



MODLES PARA INJEÇÃO DE PLÁSTICO





inova
TECNOLOGIA EM MOLDES

ONDE ESTAMOS

ACEITAMOS



RUA ANTÔNIO JASPER, 243, GP.1 | PORTO GRANDE | CEP. 89.245-000 | ARAQUARI/SC | BRASIL

FONE: +55 47 3422-3277

www.inovamoldes.com.br | contato@inovamoldes.com.br | inovamoldes